

Original **ADO®-Fassaden-Roste**
Bau FR® ...

Original **ADO®** **ADO-Metall®**
Arno Domnick
 seit 1965 Ölwerkstr. 66 - D-49744 Geeste
 Tel. +49(0)59 37-81 21 - 23 - Fax +49(0)59 37-72 83
 email: info@ado-metall.de - www.ado-metall.de



Landesbank, Kiel

Original **ADO®-Bau FR®**

Original **ADO®-Fassadenroste Bau FR®** werden bei begehbaren **Wartungsbalkonen, Fluchtwegen und Laufgängen** eingesetzt. Sie finden gleichzeitig als **Sonnenschutz** Verwendung und ebenfalls dort, wo eine hohe **Lichtdurchlässigkeit** gewünscht wird - z. B. bei Putzbalkonen. Diese **Lichtdurchlässigkeit** wird - basierend auf unserer Erfindung - dadurch erreicht, daß die Lamellen auch **quer** zur Fassade **begehrbar** geliefert werden können. Die Konstruktion erlaubt, auf diverse Sonderwünsche einzugehen.



Bürogebäude, Hamburg

Original **ADO®-Bau FR®-AP**

Bei dieser Bauart handelt es sich um eine Ausführung, bei der wir den **begehbaren Sonnenschutz** mit seitlichen, optisch ansprechenden **Randprofilen als Fuß- und Stolperschutz** versehen haben, wodurch auch die **tragende Statik** verbessert und große Spannweiten realisiert werden können.



Provinzial Versicherung, Düsseldorf

Original **ADO®-Bau FR®-AQ**

Diese Ausführung ist mit der **Bauart** **Original ADO®-Bau FR®-AP** vergleichbar, jedoch sind die Lamellen **quer** zur Fassade angeordnet. Ihr Einsatz erfolgt dort, wo eine starke Verdunkelung des Tageslichtes durch Gitter **unerwünscht** ist. Weitere Varianten wie **Bau FR®-R ... FR®-AQ ... FR®-S ... FR®-SR** wie auch diverse Lamellen-Querverbindungen, Befestigungsmöglichkeiten, Kragarme usw. finden Sie in unseren ADO-Maßblättern und Ausschreibungstexten.



Provinzial Versicherung, Düsseldorf



Uni Pittsburgh, USA

Original **ADO[®]-Fassaden-Roste**
Bau FR[®] ...

Original **ADO[®]** **ADO-Metall[®]**
Arno Domnick
seit 1965 Ölwerkstr. 66 - D-49744 Geeste
Tel. +49(0)59 37-81 21 - 23 - Fax +49(0)59 37-72 83
email: info@ado-metall.de - www.ado-metall.de



Provinzial Versicherung, Düsseldorf



Original **ADO[®]-Fassaden-Roste**
Bau FR[®] ...

Original **ADO[®]** **ADO-Metall[®]**
Arno Domnick
seit 1965 Ölwerkstr. 66 - D-49744 Geeste
Tel. +49(0)59 37-81 21 - 23 - Fax +49(0)59 37-72 83
email: info@ado-metall.de - www.ado-metall.de

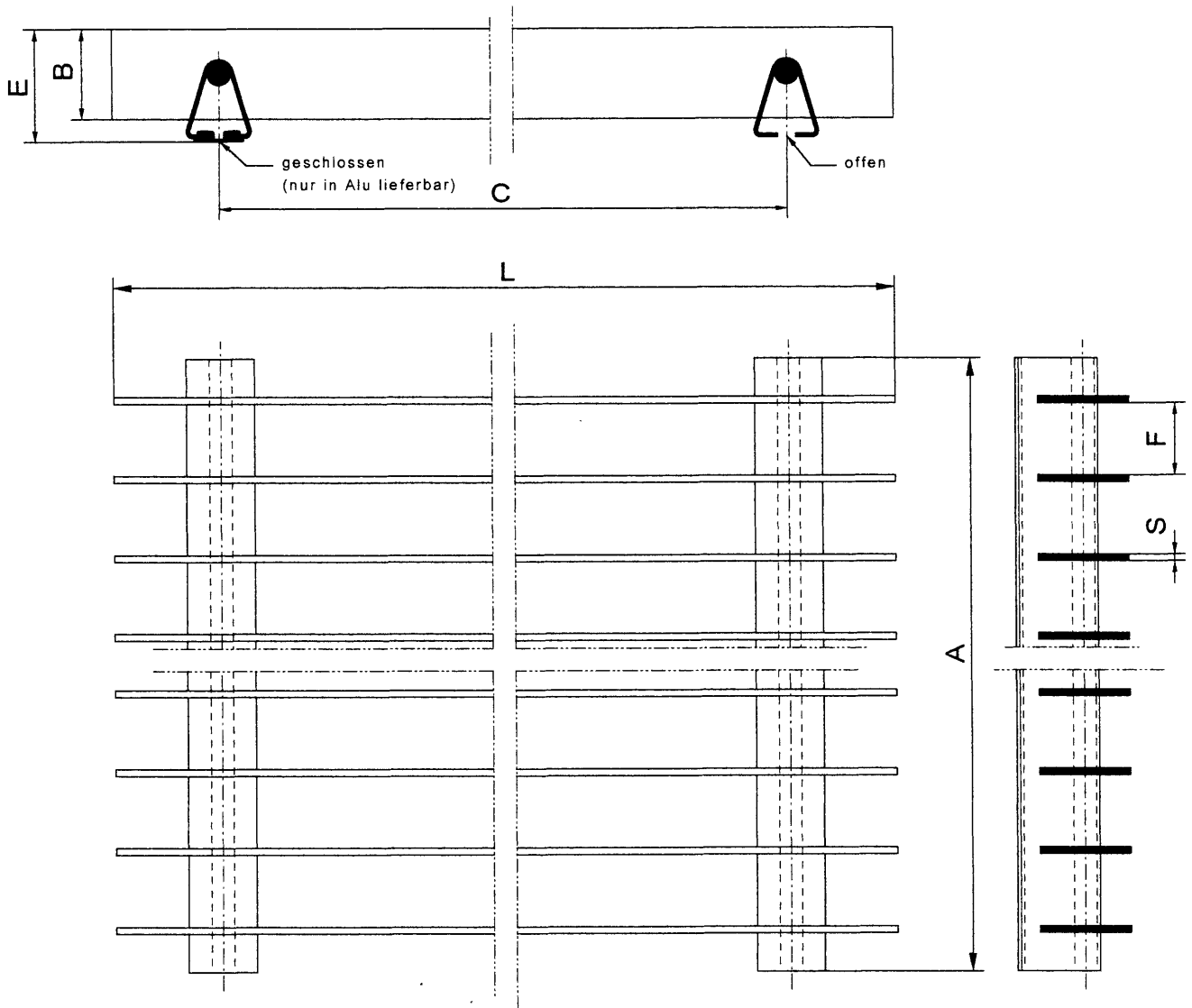


Provinzial Versicherung, Düsseldorf



Landesbank, Kiel

Fassadenrost ADO FR[®]



Standardmaße:		Wunschmaße:	
A=	mm	A= mm
B=	mm	B= mm
C=	ca. 300 mm	C= mm
E=	50/60/70/80 mm	E= mm
F=	32 mm	F= mm
L=	max. 3000 mm	L= mm
S=	3 mm	S=	3 mm

Werkstoff: - AlMgSi 0,5
 - V2A

Oberfläche:
 ALU - roh
 - natur Elox. E6/EV1
 - elox.:
 - pulverbeschichtet
 RAL:

- begehbar
- nicht begehbar
- Schneelast

tragende Funktion:

- die Flachstäbe
- die ADO-Verbindung

ADO-Querverbindung:



- geschlossen
nur in Alu lieferbar
- offen

- V2A - roh
 - gebeizt
 - glasperlgestrahlt
 - elektroliert

Maßblatt		Bau: ADO FR			
<input type="checkbox"/>	Bestell-Hilfe	Zg.-Nr.: 4-031195-RE-03	BV:		
<input type="checkbox"/>	als Anlage	Firma:			
Freimaß	DIN 7168 sg	Tel.:	Fax.:		
Urheberrecht bei ADO		Name:	Datum:		

ado-metall
Arno Domnick

Ölwerkstr. 66, D-49741 Geeste
 Tel.: (49)05937-8181-22
 Fax.: (49)05937-7283
 email: info@ado-metall.de

Ausschreibungstext Fassaden-Roste

Original **ADO®-Bau FR®**

..... m² Fassaden-Roste Typ Original **ADO®-Bau FR®** oder mit genauem Rostmaß

Länge: Breite:

Zeichnungs-Nr.: 4-031195-RE-03

Material: komplett aus Aluminium (AlMgSi 0,5)
 komplett aus Edelstahl (V2A) W.-Nr.: 1.4301

Lamellen aus Standard-Flachprofilen 30 x 3 bis 60 x 3 mm

Lamellenabstand von 10 bis mm

Querverbindung als ADO-Patent-Profil

Abstand der Querverbindung nach statischer Erfordernis

Spannweite: mm

Auskragung: mm

Rostfunktion: begehbar F_{max} = kg
 nicht begehbar

Rosttragende Funktion: die Flachstäbe
 die ADO-Patent-Verbindung

Oberflächenausbildung: roh (2-B)
 E6/EV1 natur eloxiert (nur Aluminium)
 pulverbeschichtet nach RAL
 gebeizt (nur Edelstahl)
 glasperlgestrahlt (nur Edelstahl)
 elektropoliert (nur Edelstahl)

liefern
 liefern und montieren
 nur liefern, Montage bauseits

Material:

Lohn:

EP: GP:

Hersteller:

ADO-Metall®
Arno Domnick



Ölwerkstraße 66

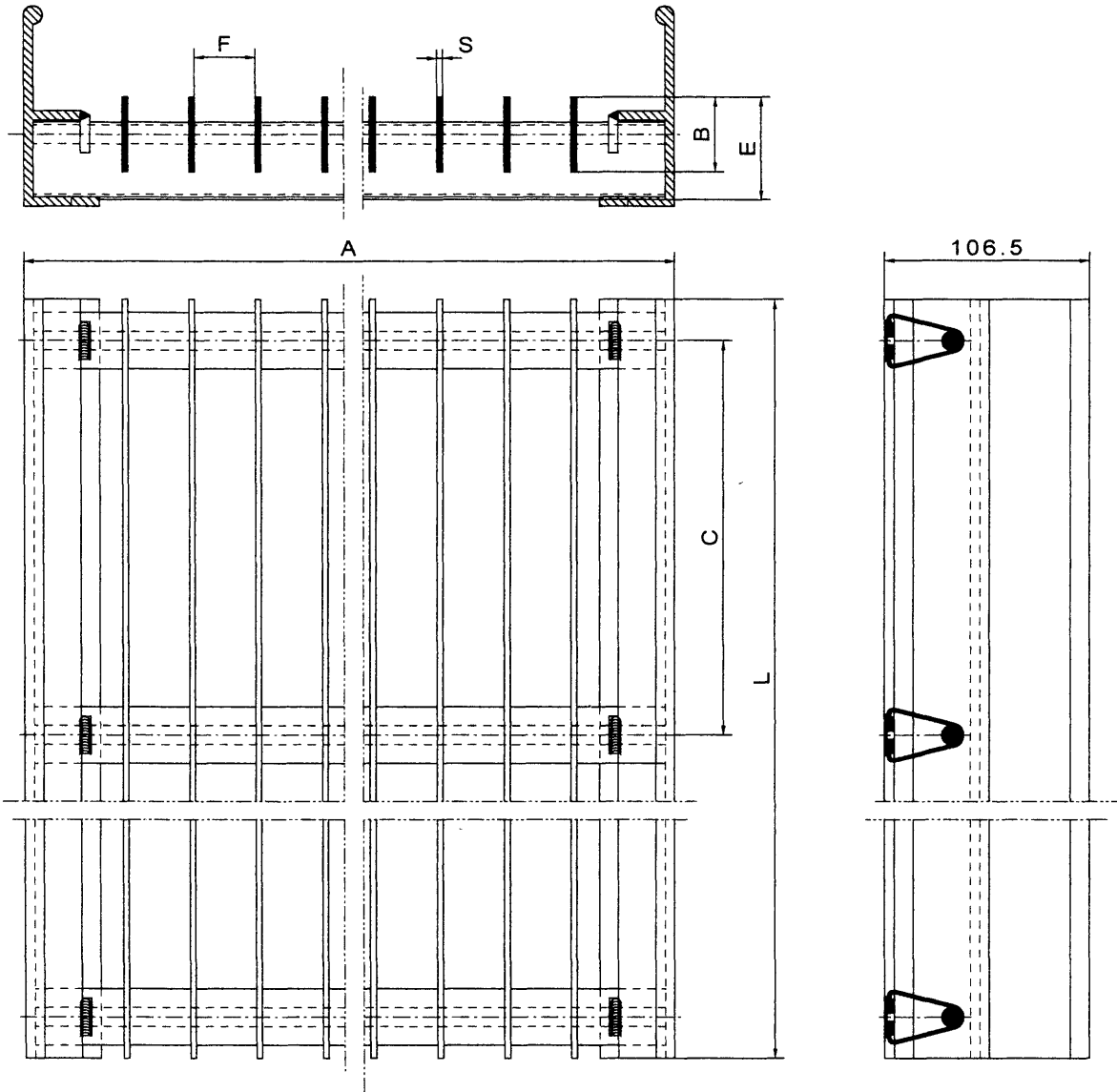
D-49744 Geeste

Tel. +49 (0) 59 37/81 21

Fax +49 (0) 59 37/72 83

Fassadenrost ADO FR[®] - AP

mit ADO-Randprofil, Flachstäbe parallel zur Fassade



Standardmaße:		Wunschmaße:	
A=	mm	A= mm
B=	mm	B= mm
C= ca. 300	mm	C= mm
E= 55	mm	E= mm
F= 32	mm	F= mm
L= max. 3000	mm	L= mm
S= 3	mm	S= 3	mm

Werkstoff: - AlMgSi 0,5

Oberfläche:

- roh
 - natur Elox. E6/EV1
 - elox.:
 - pulverbeschichtet
 RAL:

- begehbar
 - nicht begehbar
 - Schneelast

ADO-Querverbindung:



- geschlossen
 nur in Alu lieferbar

- offen

Maßblatt		Bau: ADO FR - AP		ado-metall	
<input type="checkbox"/> Bestell-Hilfe	Zg.-Nr.: 4-031195-RE-04	BV:		Arno Domnick Ölwerkstr. 66, D-49741 Geeste Tel.: (49)05937-8181-22 Fax.: (49)05937-7283 email: info@ado-metall.de	
<input type="checkbox"/> als Anlage	Firma:				
Freimaß DIN 7168 sg	Tel.:	Fax.:			
Urheberrecht bei ADO	Name:	Datum:			

Ausschreibungstext Fassaden-Roste

Original **ADO®-Bau FR®-AP**

..... m² Fassaden-Roste Typ Original **ADO®-Bau FR®-AP** oder mit genauem Rostmaß

Länge: Breite:

Zeichnungs-Nr.: 4-031195-RE-04

Material: komplett aus Aluminium (AlMgSi 0,5)

Lamellenverlauf parallel zur Fassade

Lamellen aus Standard-Flachprofilen 30 x 3 bis 60 x 3 mm

Lamellenabstand von 10 bis 50 mm

Querverbindung als ADO-Patent-Profil

Abstand der Querverbindung nach statischer Erfordernis

Spannweite: mm

Auskragung: mm

Rostfunktion: begehbar Fmax = kg
 nicht begehbar

Rosttragende Funktion: die Flachstäbe
 die ADO-Patent-Verbindung

ADO-Randprofil-F106 als Sichtblende oder als Randabschluß für Begehbarkeit bei größeren Spannweiten, aus AlMgSi 0,5

- mit Lochung
- ohne Lochung

Oberflächenausbildung: roh (2-B)
 E6/EV1 natur eloxiert
 pulverbeschichtet nach RAL

- liefern
- liefern und montieren
- nur liefern, Montage bauseits

Material:

Lohn:

EP: GP:

Hersteller:

ADO-Metall®
Arno Domnick



Ölwerkstraße 66

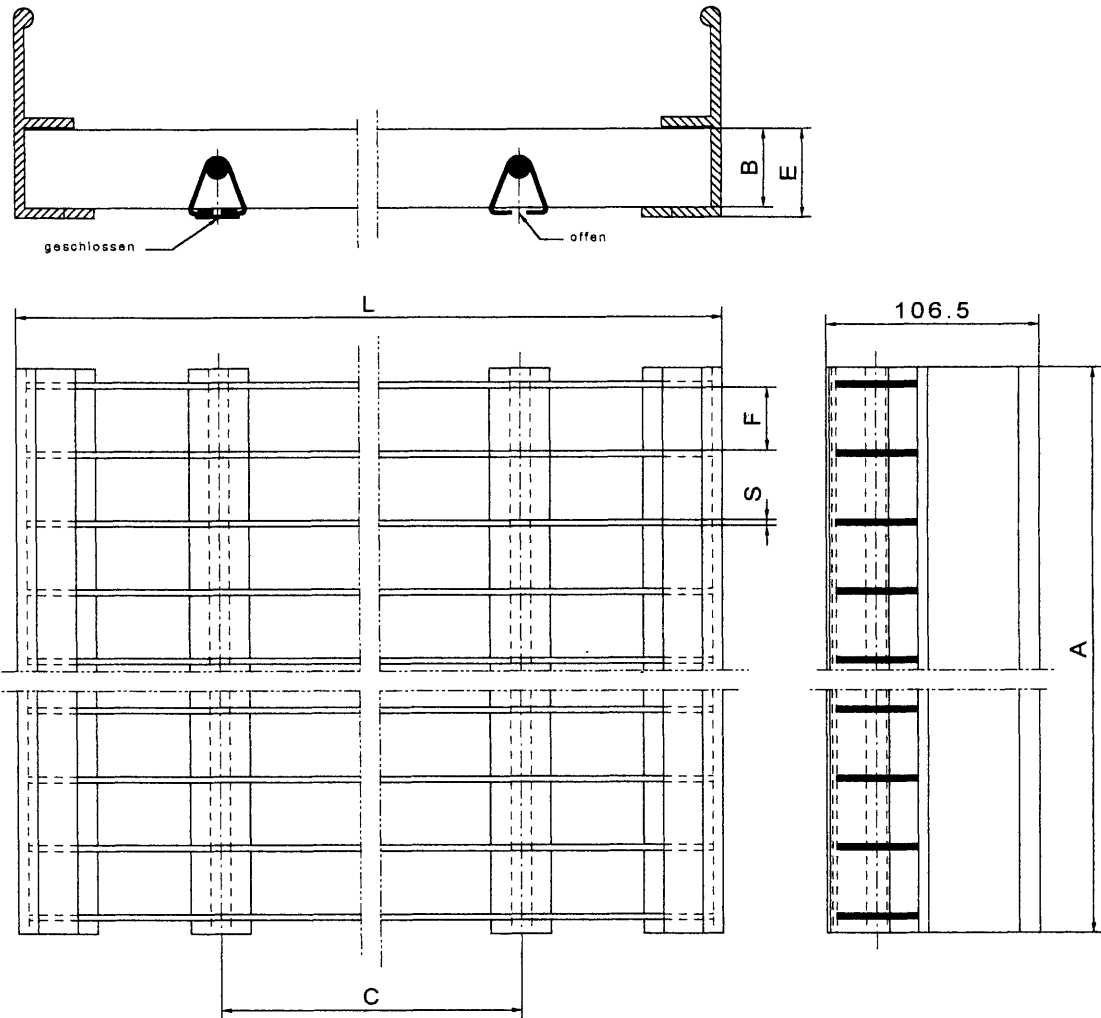
D-49744 Geeste

Tel. +49 (0) 59 37/81 21

Fax +49 (0) 59 37/72 83

Fassadenrost ADO FR[®] - AQ

mit ADO-Randprofil, Flachstäbe quer zur Fassade



Standardmaße:		Wunschmaße:	
A=	mm	A=	mm
B= 40	mm	B=	mm
C= ca. 300	mm	C=	mm
E= 45	mm	E=	mm
F= 32	mm	F=	mm
L= max. 3000	mm	L=	mm
S= 3	mm	S= 3	mm

Werkstoff: - AlMgSi 0,5

Oberfläche:

- roh
- natur Elox. E6/EV1
- elox.:
- pulverbeschichtet
- RAL:

- begehbar
- nicht begehbar
- Schneelast

ADO-Querverbindung:



- geschlossen

- offen

Maßblatt		Bau: ADO FR - AQ		ado-metall Arno Domnick Ölwerkstr. 66, D-49741 Geeste Tel.: (49)05937-8181-22 Fax.: (49)05937-7283 email: info@ado-metall.de	
<input type="checkbox"/>	Bestell-Hilfe	Zg.-Nr.: 4-061195-RE-02	BV:		
<input type="checkbox"/>	als Anlage	Firma:			
Freimaß	DIN 7168 sg	Tel.:	Fax.:		
Urheberrecht bei ADO		Name:	Datum:		

Ausschreibungstext Fassaden-Roste

Original **ADO®-Bau FR®-AQ**

..... m² Fassaden-Roste Typ Original **ADO®-Bau FR®-AQ** oder mit genauem Rostmaß

Länge: Breite:

Zeichnungs-Nr.: 4-061195-RE-02

Material: komplett aus Aluminium (AlMgSi 0,5)

Lamellenverlauf quer zur Fassade

Lamellen aus Standard-Flachprofilen 30 x 3 bis 60 x 3 mm

Lamellenabstand von 10 bis 50 mm

Querverbindung als ADO-Patent-Profil

Abstand der Querverbindung nach statischer Erfordernis

Spannweite: mm

Auskragung: mm

Rostfunktion: begehbar Fmax = kg
 nicht begehbar

Rosttragende Funktion: die Flachstäbe
 die ADO-Patent-Verbindung

ADO-Randprofil-F106 als Sichtblende oder als Randabschluß für Begehbarkeit bei größeren Spannweiten, aus AlMgSi 0,5

- mit Lochung
- ohne Lochung

Oberflächenausbildung: roh (2-B)
 E6/EV1 natur eloxiert
 pulverbeschichtet nach RAL

- liefern
- liefern und montieren
- nur liefern, Montage bauseits

Material:

Lohn:

EP: GP:

Hersteller:

ADO-Metall®
Arno Domnick



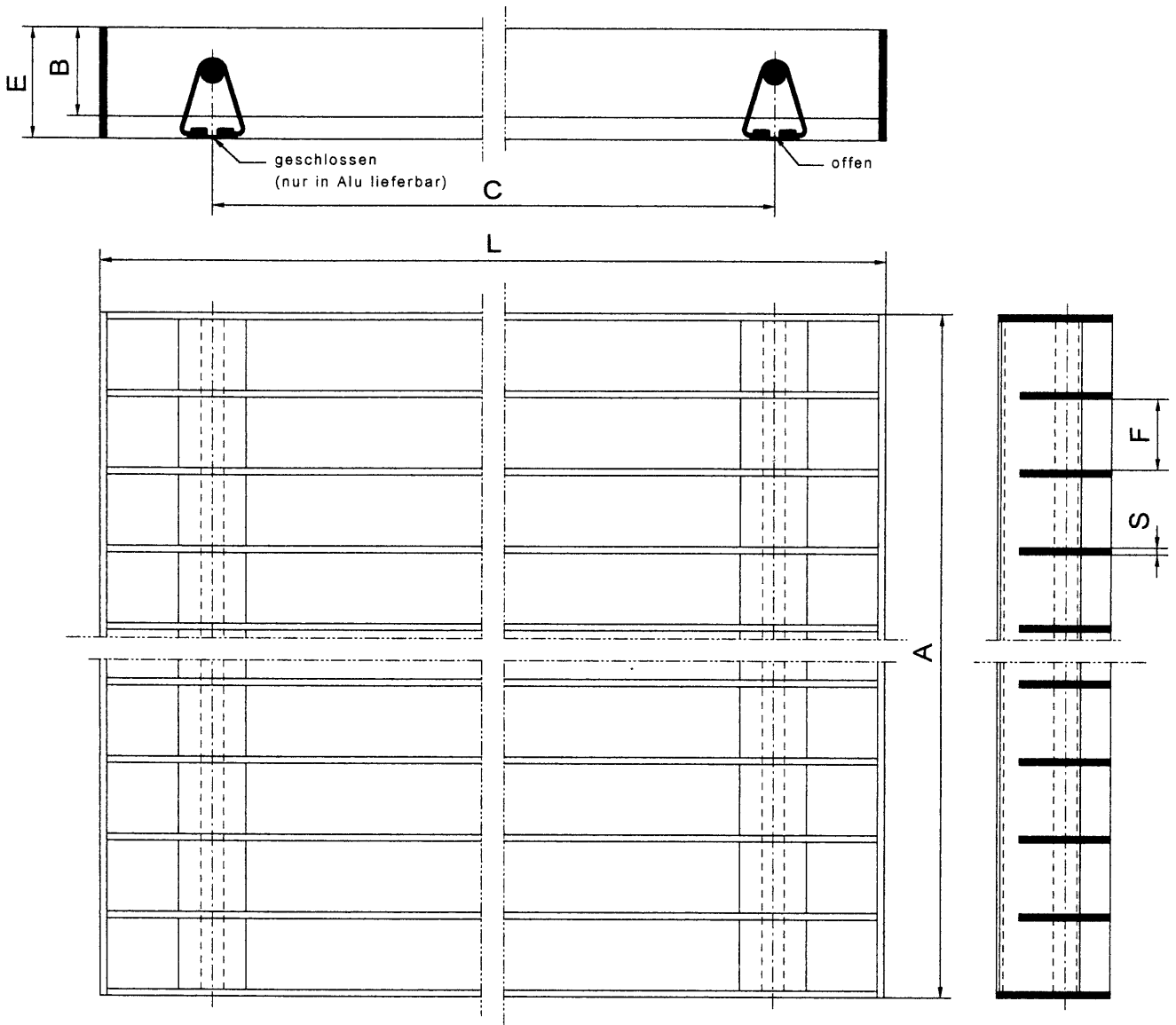
Ölwerkstraße 66

D-49744 Geeste

Tel. +49 (0) 59 37/81 21

Fax +49 (0) 59 37/72 83

Fassadenrost ADO FR[®] - R



Standardmaße:	Wunschmaße:		
A =	mm	A = mm
B =	mm	B = mm
C = ca. 300	mm	C = mm
E = 50/60/70/80	mm	E = mm
F = 32	mm	F = mm
L = max. 3000	mm	L = mm
S = 3	mm	S = 3	mm

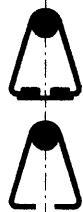
- Werkstoff: - AlMgSi 0,5
 - V2A
- Oberfläche:
- ALU - roh
 - natur Elox. E6/EV1
 - elox.:
 - pulverbeschichtet
RAL:

- begehbar
 - nicht begehbar
 - Schneelast

tragende Funktion:

- die Flachstäbe
 - die ADO-Verbindung

ADO-Querverbindung:



- geschlossen
nur in Alu lieferbar
 - offen

- V2A - roh
 - gebeizt
 - glasperlgestrahlt
 - elektropliert

Maßblatt		Bau: ADO FR - R		ado-metall Arno Domnick Ölwerkstr. 66, D-49741 Geeste Tel.: (49)05937-8181-22 Fax.: (49)05937-7283 email: info@ado-metall.de	
<input type="checkbox"/>	Bestell-Hilfe	Zg.-Nr.: 4-061195-RE-01	BV:		
<input type="checkbox"/>	als Anlage	Firma:			
Freimaß	DIN 7168 sg	Tel.:	Fax.:		
Urheberrecht bei ADO		Name:	Datum:		

Ausschreibungstext Fassaden-Roste

Original **ADO®-Bau FR®-R**

..... m² Fassaden-Roste Typ Original **ADO®-Bau FR®-R** oder mit genauem Rostmaß

Länge: Breite:

Zeichnungs-Nr.: 4-061195-RE-01

Material: komplett aus Aluminium (AlMgSi 0,5)
 komplett aus Edelstahl (V2A) W.-Nr.: 1.4301

Lamellen aus Standard-Flachprofilen 30 x 3 bis 60 x 3 mm

Lamellenabstand von 10 bis mm

Querverbindung als ADO-Patent-Profil

Abstand der Querverbindung nach statischer Erfordernis

Spannweite: mm

Auskragung: mm

Rostfunktion: begehbar Fmax = kg
 nicht begehbar

Rosttragende Funktion: die Flachstäbe
 die ADO-Patent-Verbindung

Stabverlauf zur Fassade: quer
 längs

Oberflächenausbildung: roh (2-B)
 E6/EV1 natur eloxiert (nur Aluminium)
 pulverbeschichtet nach RAL
 gebeizt (nur Edelstahl)
 glasperlgestrahlt (nur Edelstahl)
 elektropoliert (nur Edelstahl)

liefern
 liefern und montieren
 nur liefern, Montage bauseits

Material:

Lohn:

EP: GP:

Hersteller:

ADO-Metall®
Arno Domnick



Ölwerkstraße 66

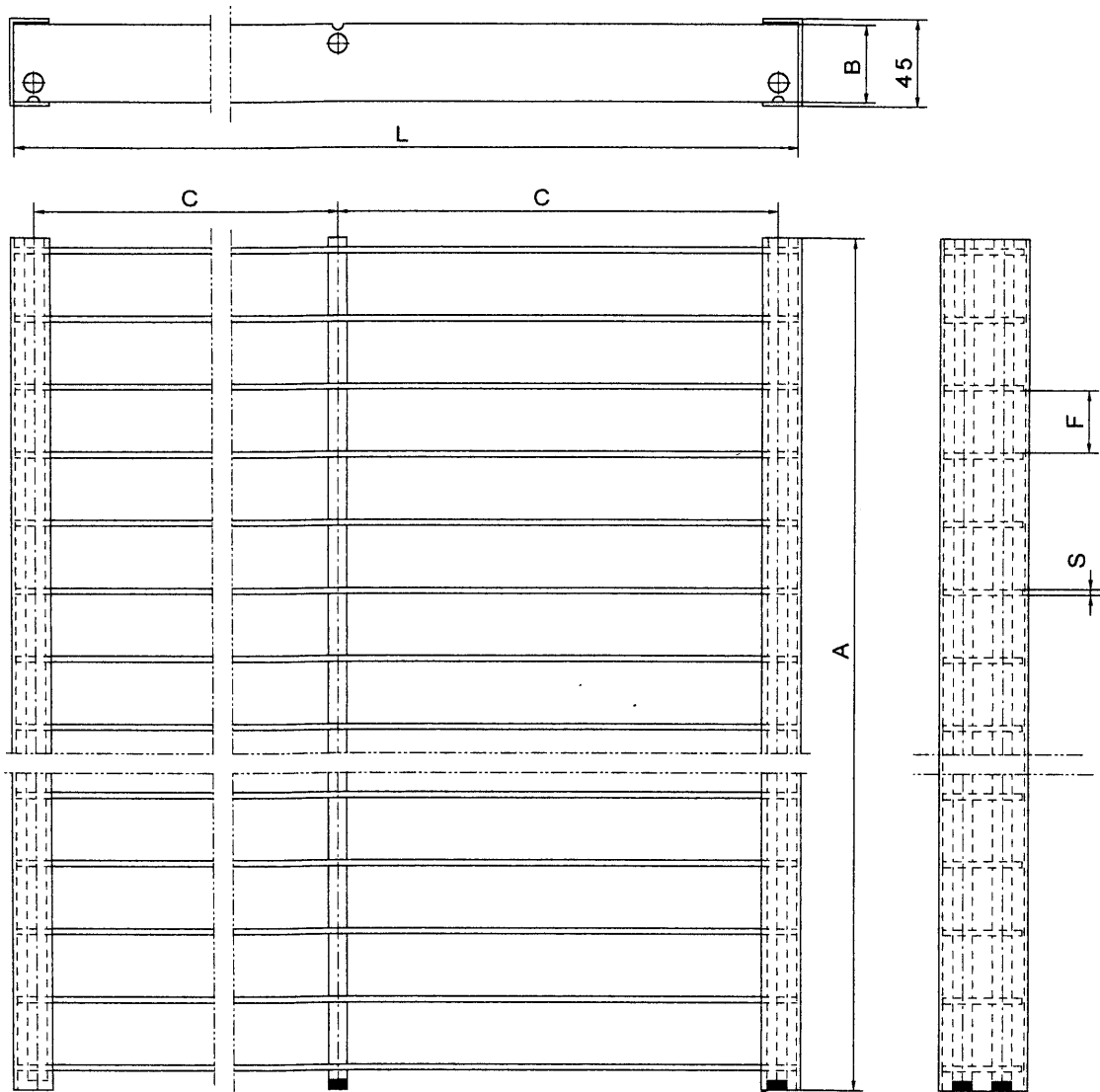
D-49744 Geeste

Tel. +49 (0) 59 37/81 21

Fax +49 (0) 59 37/72 83

Fassadenrost ADO FR® - SR

Sonnenschutz mit Randeinfassung



U-Profil 45x20x2

- A-Seiten
 - B-Seiten

- 4-seitig
 - 2-seitig

Kappen, schwarz: mit
 (verhindern mögliche ohne
 Windgeräusche)

Standardmaße:		Wunschmaße:	
A=	mm	A=	mm
B= 40	mm	B=	mm
C= max. 300	mm	C=	mm
F= 32	mm	F=	mm
L= max. 2000	mm	L=	mm
S= 3	mm	S= 3	mm

Werkstoff: - AlMgSi 0,5

Oberfläche:

- roh
 - natur Elox. E6/EV1
 - elox.:
 - pulverbeschichtet
 RAL:

Maßblatt		Bau: ADO FR - SR		ado-metall Arno Domnick Ölwerkstr. 66, D-49741 Geeste Tel.: (49)05937-8181-22 Fax.: (49)05937-7283 email: info@ado-metall.de	
<input type="checkbox"/>	Bestell-Hilfe	Zg.-Nr.: 4-230796-RE-01	BV:		
<input type="checkbox"/>	als Anlage	Firma:			
Freimaß	DIN 7168 sg	Tel.:	Fax.:		
Urheberrecht bei ADO		Name:	Datum:		

Ausschreibungstext Fassaden-Roste

Original **ADO®-Bau FR®-SR**

..... m² Fassaden-Roste Typ Original **ADO®-Bau FR®-SR** oder mit genauem Rostmaß

Länge: Breite:

Zeichnungs-Nr.: 4-230796-RE-01

Material: komplett aus Aluminium (AlMgSi 0,5)

Lamellen aus Standard-Flachprofilen 40 x 3 mm

mit Randeinfassung aus U-Profil 45 x 20 x 2 mm

Lamellenabstand von 35 bis 100 mm

Querverbindung aus Rohr Ø 10 – 15 mm

Spannweite: mm

Auskragung: mm

nicht begehbarer Rost

ADO-Randprofile als Sichtblende:

ADO-100-U – Formprofil 100 x 40 x 3 mm bei Spannweiten bis 2.000 mm

ADO-160-U – Formprofil 160 x 40 x 2 mm bei Spannweiten bis 5.000 mm

Oberflächenausbildung: roh (2-B)
 E6/EV1 natur eloxiert
 pulverbeschichtet nach RAL

- liefern
- liefern und montieren
- nur liefern, Montage bauseits

Material:

Lohn:

EP: GP:

Hersteller:

ADO-Metall®
Arno Domnick



Ölwerkstraße 66

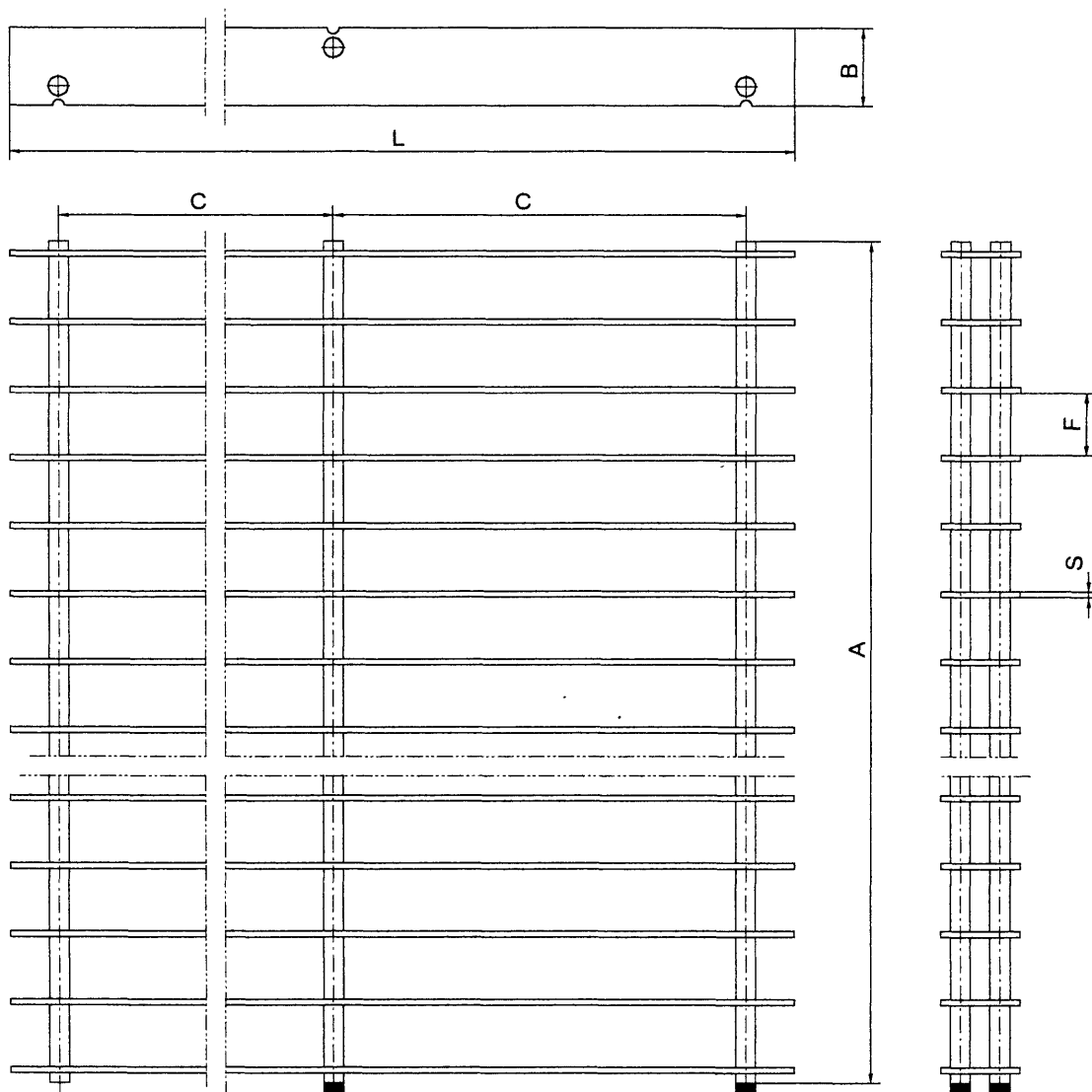
D-49744 Geeste

Tel. +49 (0) 59 37/81 21

Fax +49 (0) 59 37/72 83

Fassadenrost ADO FR[®] - S

Sonnenschutz



Kappen, schwarz: mit
(verhindern mögliche ohne
Windgeräusche)

Standardmaße:		Wunschmaße:	
A=	mm	A=	mm
B= 40	mm	B=	mm
C= max. 300	mm	C=	mm
F= 32	mm	F=	mm
L= max. 2000	mm	L=	mm
S= 3	mm	S= 3	mm

Werkstoff: - AlMgSi 0,5

Oberfläche:

- roh
- natur Elox. E6/EV1
- elox.:
- pulverbeschichtet
RAL:

Maßblatt		Bau: ADO FR - S		ado-metall Arno Domnick Ölwerkstr. 66, D-49741 Geeste Tel.: (49)05937-8181-22 Fax.: (49)05937-7283 email: info@ado-metall.de
<input type="checkbox"/>	Bestell-Hilfe	Zg.-Nr.: 4-011195-RE-02	BV:	
<input type="checkbox"/>	als Anlage	Firma:		
Freimaß	DIN 7168 sg	Tel.:	Fax.:	
Urheberrecht bei ADO		Name:	Datum:	

Ausschreibungstext Fassaden-Roste

Original **ADO®-Bau FR®-S**

..... m² Fassaden-Roste Typ Original **ADO®-Bau FR®-S** oder mit genauem Rostmaß

Länge: Breite:

Zeichnungs-Nr.: 4-011195-RE-02

Material: komplett aus Aluminium (AlMgSi 0,5)

Lamellen aus Standard-Flachprofilen 40 x 3 bis 80 x 3 mm

Lamellenabstand von 35 bis 100 mm

Querverbindung aus Rohr Ø 10 – 15 mm

Spannweite: mm

Auskragung: mm

nicht begehbarer Rost

ADO-Randprofile als Sichtblende:

- ADO-100-U – Formprofil 100 x 40 x 3 mm bei Spannweiten bis 2.000 mm
- ADO-160-U – Formprofil 160 x 40 x 2 mm bei Spannweiten bis 5.000 mm

Oberflächenausbildung: roh (2-B)
 E6/EV1 natur eloxiert
 pulverbeschichtet nach RAL

- liefern
- liefern und montieren
- nur liefern, Montage bauseits

Material:

Lohn:

EP: GP:

Hersteller:

ADO-Metall®
Arno Domnick



Ölwerkstraße 66

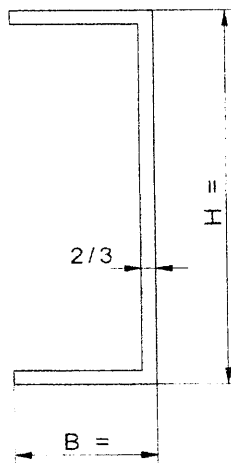
D-49744 Geeste

Tel. +49 (0) 59 37/81 21

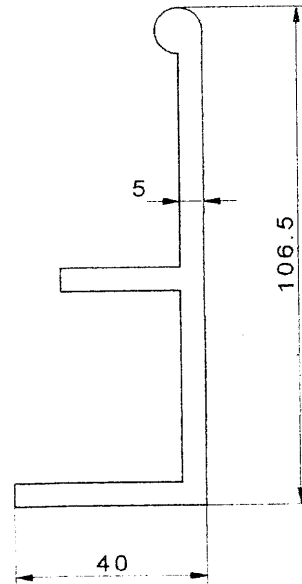
Fax +49 (0) 59 37/72 83

ADO RAND oder BLEND-Profile

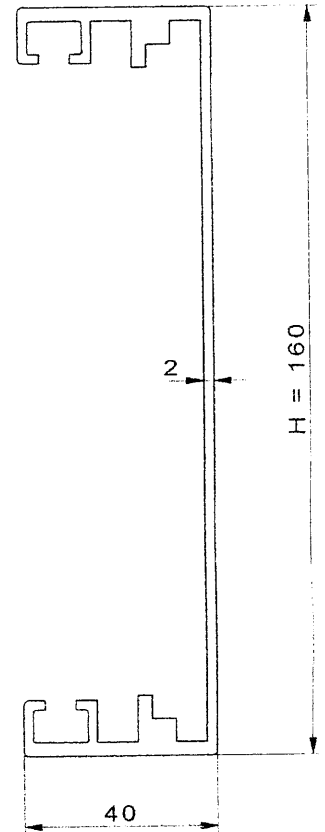
für ADO FassadenRoste FR und SB



ADO-U



ADO-106



ADO-160

H =mm
B =mm

Oberfläche: wie bei ADO SB
 gewünscht :

Technische Änderungen vorbehalten

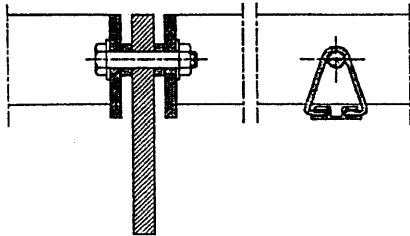
Maßblatt :		Bau : ADO Rand o. Blend-Profile	
<input type="checkbox"/>	Bestell-Hilfe	Zg.-Nr.: 4-011195-RE-03	BV. :
<input type="checkbox"/>	als Anlage	Firma :	
Freimaß	DIN 7168 sg	Tel. :	Fax :
Urheberrecht bei ADO		Name :	Datum :

ado-metall
Arno Domnick
Ölwerkstr. 66, D- 49741 Geeste
Tel.: (49) 05937-8121 - 22
Fax: (49) 05937-7283
email: info@ado-metall.de

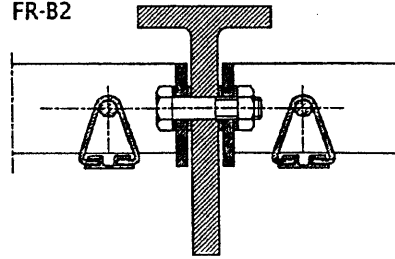
ADO FassadenRoste FR

Befestigung - Variationen FR-B1 bis FR-B10 (Blatt 1 von 2)

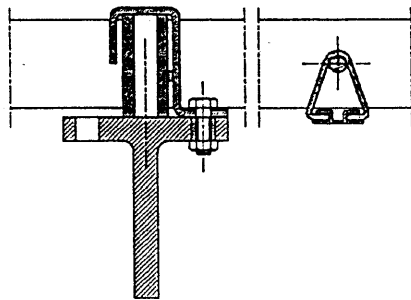
FR-B1



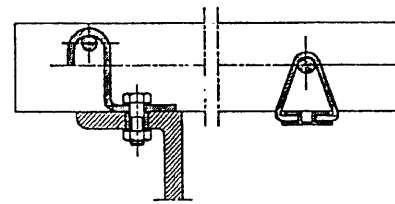
FR-B2



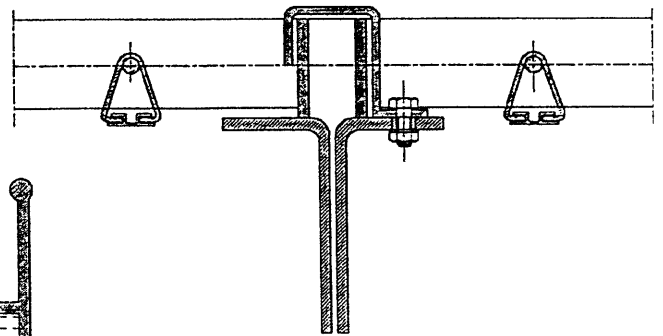
FR-B3



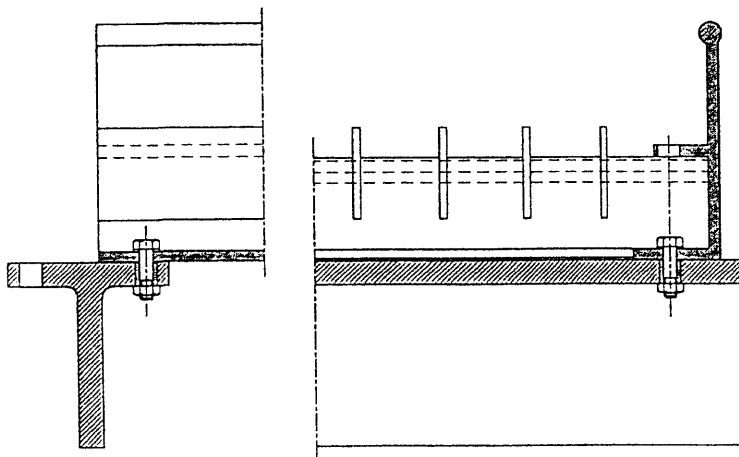
FR-B4



FR-B6



FR-B5



Technische Änderungen vorbehalten

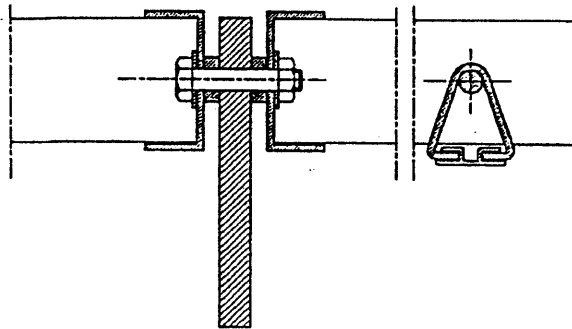
Maßblatt :		Bau : Variationen B1 - B6	
<input type="checkbox"/>	Bestell-Hilfe	Zg.-Nr.: 4-280896-RE-1	BV. :
<input type="checkbox"/>	als Anlage	Firma :	
Freimaß	DIN 7168 sg	Tel. :	Fax :
Urheberrecht bei ADO		Name :	Datum :

ado-metall
Arno Domnick
 Ölwerkstr. 66, D- 49741 Geeste
 Tel.: (49) 05937-8121 - 22
 Fax: (49) 05937-7283
 email: info@ado-metall.de

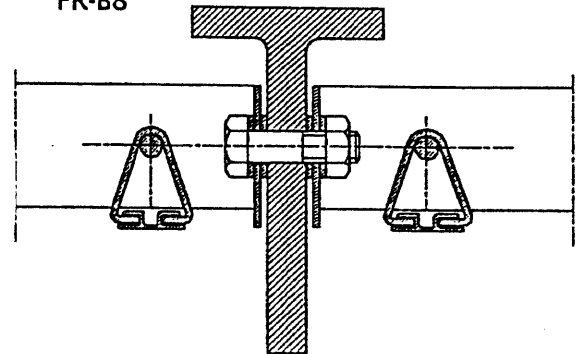
ADO FassadenRoste FR

Befestigung - Variationen FR-B7 bis FR-B10 (Blatt 2 von 2)

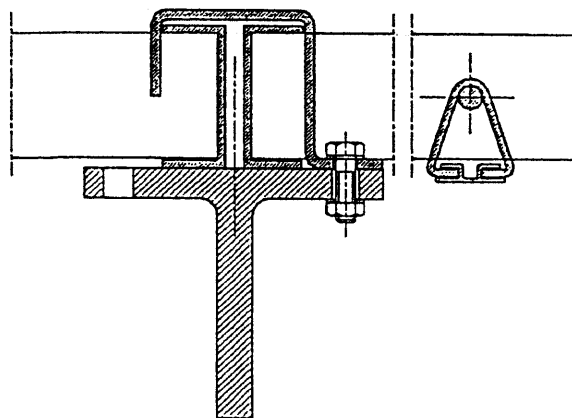
FR-B7



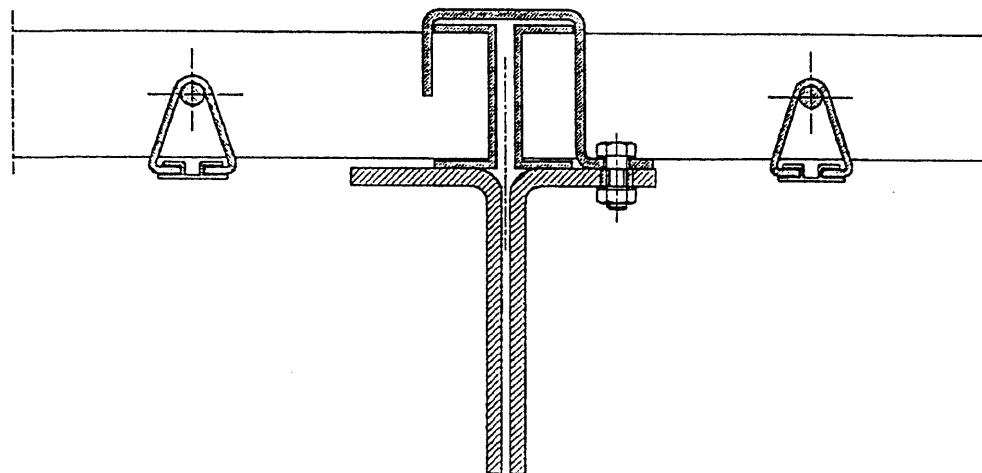
FR-B8



FR-B9



FR-B10

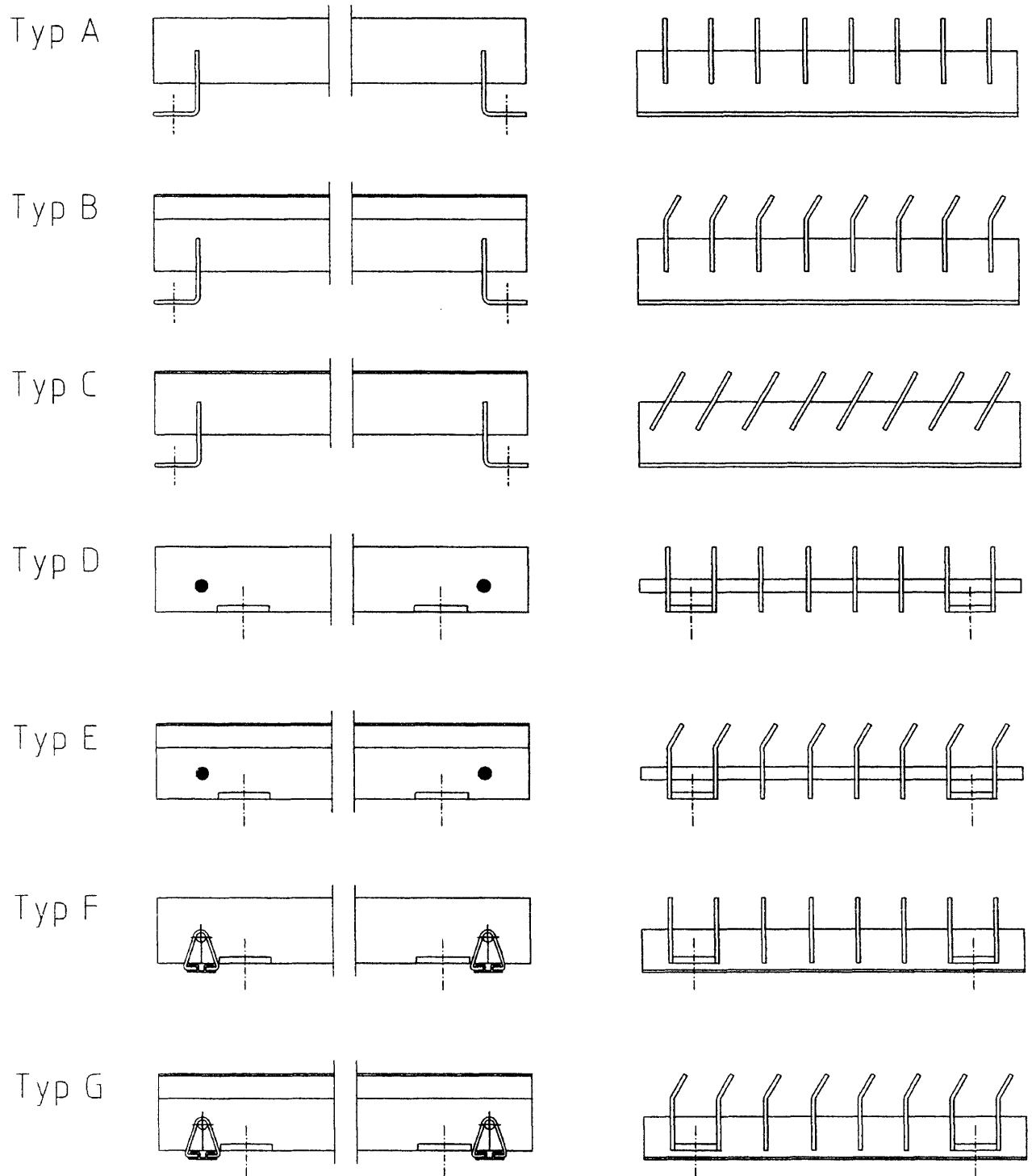


Technische Änderungen vorbehalten

Maßblatt :		Bau : Variationen B7 - B10	
<input type="checkbox"/>	Bestell-Hilfe	Zg.-Nr.: 4-280896-RE-2	BV. :
<input type="checkbox"/>	als Anlage	Firma :	
Freimaß	DIN 7168 sg	Tel. :	Fax :
Urheberrecht bei ADO		Name :	Datum :

ado-metall
Arno Domnick
 Ölwerkstr. 66, D- 49741 Geeste
 Tel.: (49) 05937-8121 - 22
 Fax: (49) 05937-7283
 email: info@ado-metall.de

ADO FassadenRoste für den vertikalen Einsatz



Technische Änderungen vorbehalten

Maßblatt :		Bau : ADO Vertikal	
<input type="checkbox"/>	Bestell-Hilfe	Zg.-Nr.:	BV. :
<input type="checkbox"/>	als Anlage	Firma :	
Freimaß	DIN 7168 sg	Tel. :	Fax :
Urheberrecht bei ADO		Name :	Datum :

ado-metall
Arno Domnick
 Ölwerkstr. 66, D- 49741 Geeste
 Tel.: (49) 05937-8121 - 22
 Fax: (49) 05937-7283
 email: info@ado-metall.de