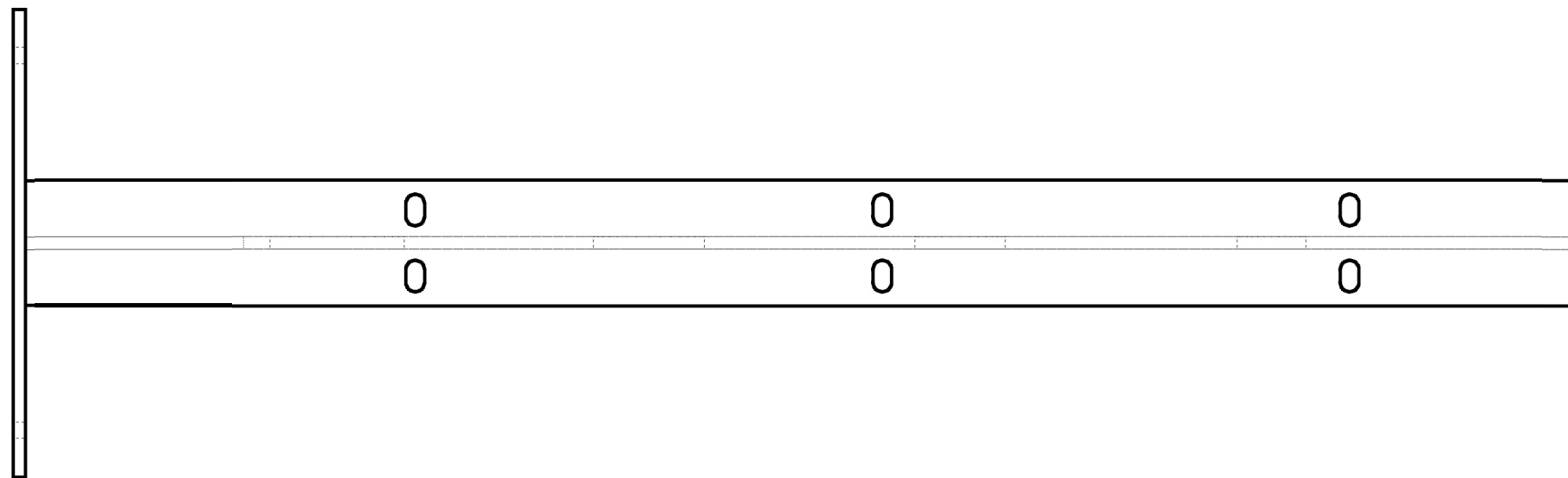
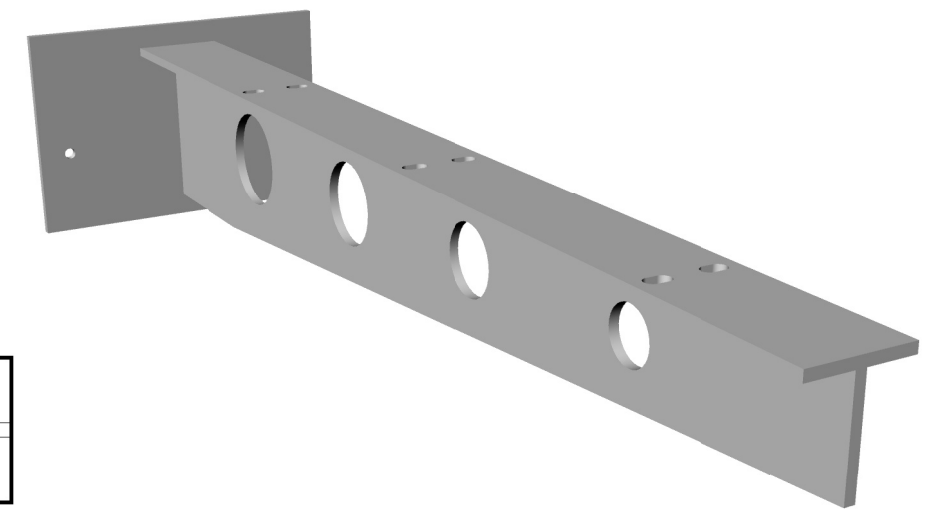
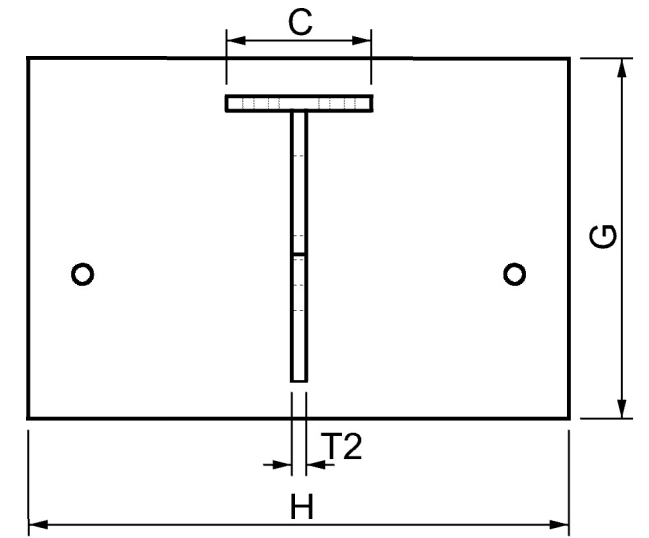
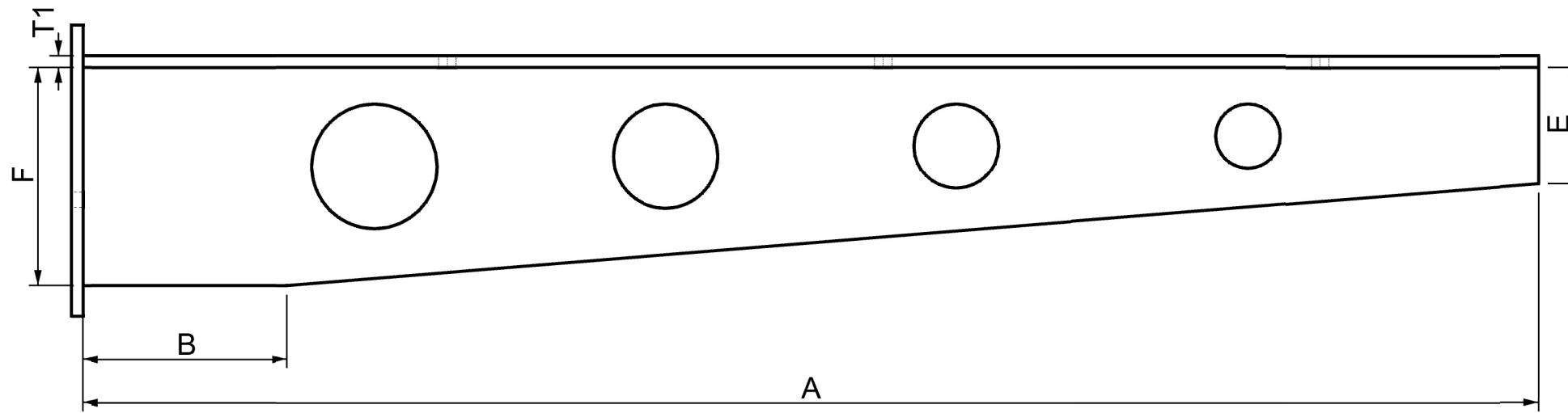


Kragarm V 1  
 prinzipielle Darstellung  
 alle Maße nach Angabe des Statikers,  
 bzw. passend zu den SB Elementen

Freimass	Oberfläche	Werkstoff				
ISO 2768	verzinkt	Material: S 235				
					Dicke	
					2009 Datum Name	
					Bear. 07.09. Hinnen	
					Gepr.	
					Urheberrecht bei ADO-Metall	
					Kragarm V 1	
					3-07092009-HI-01	
						BI
Zust.	Änderung	Datum	Name	technische Änderung vorbehalten		Ers. f.: Ers. d.:



Kragarm V 2  
 prinzipielle Darstellung  
 alle Maße nach Angabe des Statikers,  
 bzw. passend zu den SB Elementen

Freimass		Oberfläche		Werkstoff				
ISO 2768		verzinkt		Material: S 235				
				Dicke				
				2009	Datum	Name		
				Bear.	07.09.	Hinnen		
				Gepr.				
				Urheberrecht bei ADO-Metall				
							Kragarm V 2	
							3-07092009-HI-02	
							BI	
Zust.	Änderung	Datum	Name	technische Änderung vorbehalten			Ers. f.:	Ers. d.: