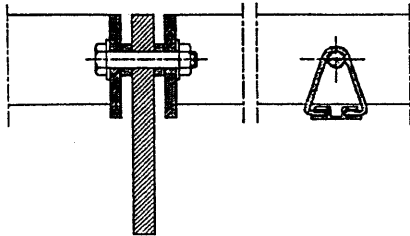


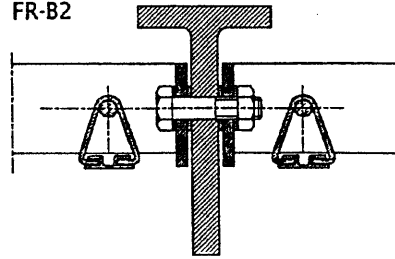
# ADO FassadenRoste FR

## Befestigung - Variationen FR-B1 bis FR-B10 (Blatt 1 von 2)

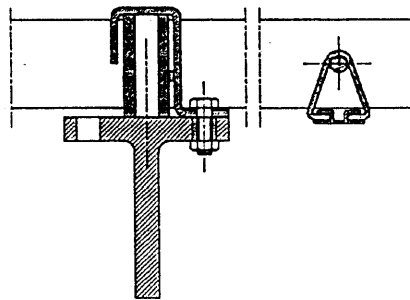
FR-B1



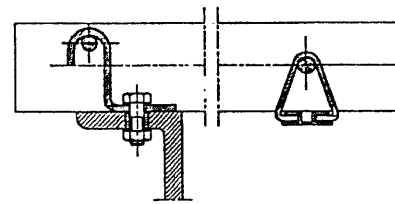
FR-B2



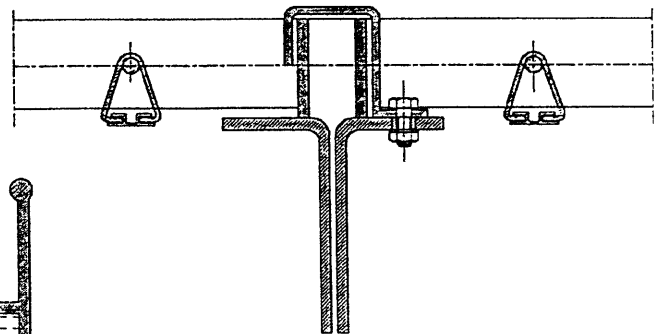
FR-B3



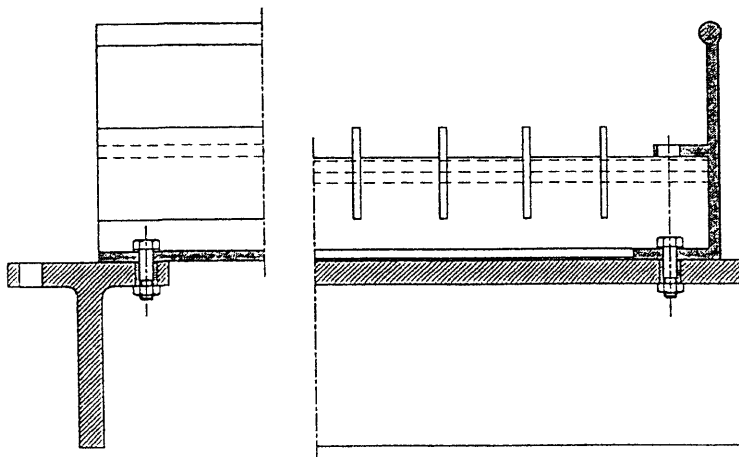
FR-B4



FR-B6



FR-B5



Technische Änderungen vorbehalten

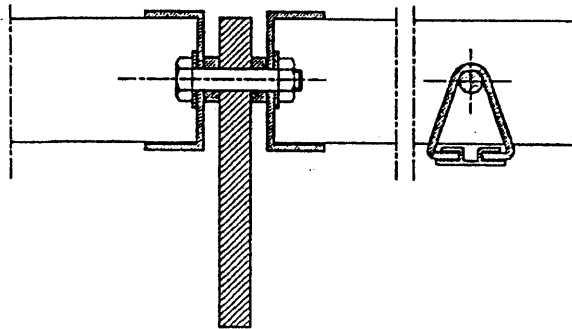
<b>Maßblatt :</b>		Bau : Variationen B1 - B6	
<input type="checkbox"/>	Bestell-Hilfe	Zg.-Nr.: 4-280896-RE-1	BV. :
<input type="checkbox"/>	als Anlage	Firma :	
Freimaß	DIN 7168 sg	Tel. :	Fax :
<b>Urheberrecht bei ADO</b>		Name :	Datum :

**ado-metall**  
**Arno Domnick**  
 Ölwerkstr. 66, D- 49741 Geeste  
 Tel.: (49) 05937-8121 - 22  
 Fax: (49) 05937-7283  
 email: info@ado-metall.de

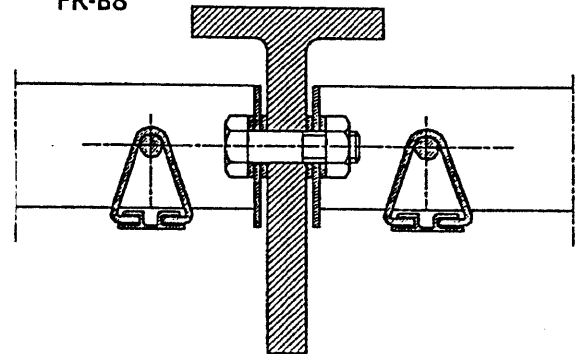
# ADO FassadenRoste FR

## Befestigung - Variationen FR-B7 bis FR-B10 (Blatt 2 von 2)

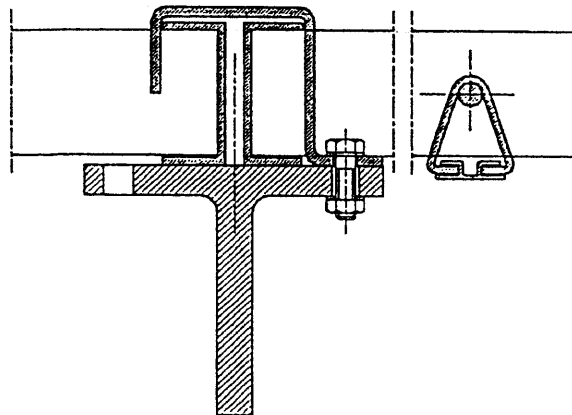
FR-B7



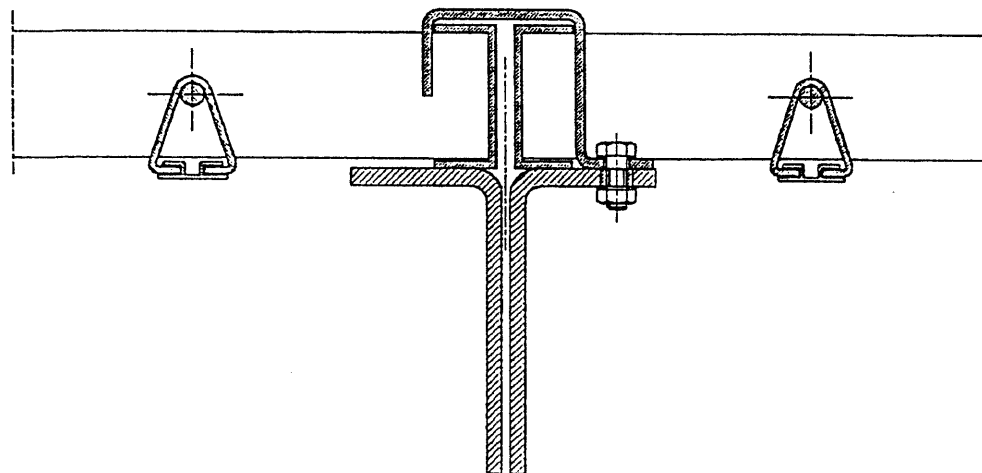
FR-B8



FR-B9



FR-B10



Technische Änderungen vorbehalten

<b>Maßblatt :</b>		Bau : Variationen B7 - B10	
<input type="checkbox"/>	Bestell-Hilfe	Zg.-Nr.: 4-280896-RE-2	BV. :
<input type="checkbox"/>	als Anlage	Firma :	
Freimaß	DIN 7168 sg	Tel. :	Fax :
<b>Urheberrecht bei ADO</b>		Name :	Datum :

**ado-metall**  
**Arno Domnick**  
 Ölwerkstr. 66, D- 49741 Geeste  
 Tel.: (49) 05937-8121 - 22  
 Fax: (49) 05937-7283  
 email: info@ado-metall.de