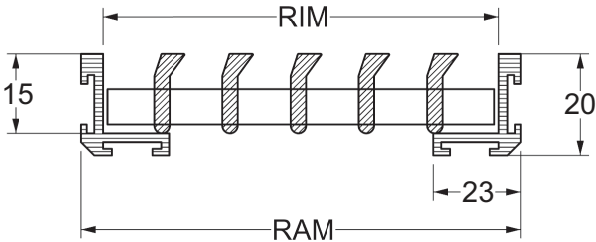
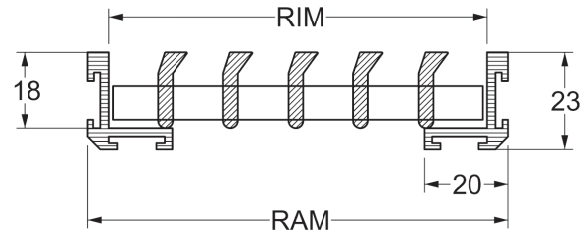
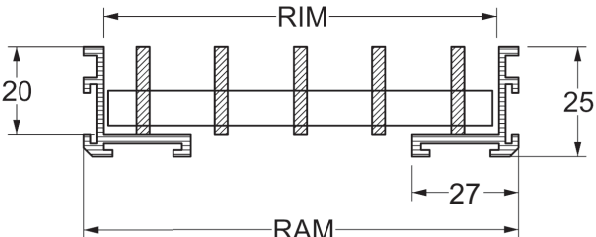
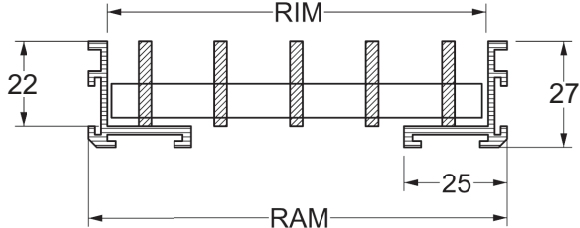


Original ADO®-Steckrahmensysteme

Kombinierbar mit:

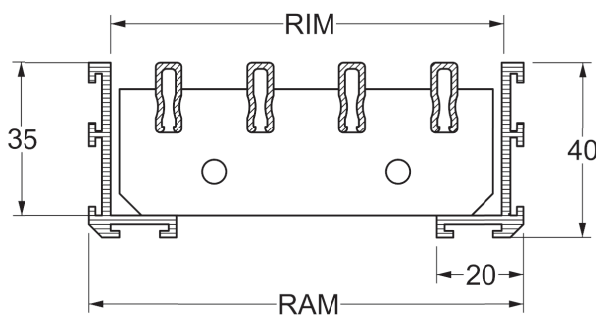
Original ADO®-Rosten und Original ADO®-Lüftungsgittern:

in 15 mm Höhe	in 18 mm Höhe
System: 20 x 23 x 5 mm	System: 23 x 20 x 5 mm
	
in 20 mm Höhe	in 22 mm Höhe
System: 25 x 27 x 5 mm	System: 27 x 25 x 5 mm
	

Kombinierbar mit:

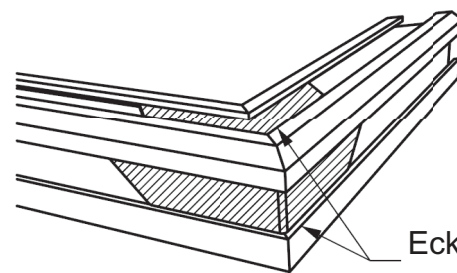
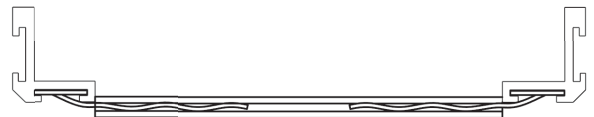
Original ADO®-Kammrosten
in den verschiedensten Ausführungen:

System: 40 x 20 x 5 mm



RIM = Rahmeninnenmaß
RAM = Rahmenaußenmaß

optional: verschiebbare Abstandshalter



Eckverbinder
aus Stahl

Werkstoff: AlMgSi 0,5

- Oberfläche: - Roh
 - Natur Elox. E6/EV1
 - Elox.:
 - Pulverbeschichtet RAL:

Maßblatt

Bauart: Original ADO®-Steckrahmensysteme

<input type="checkbox"/>	Bestell-Hilfe	Zg.-Nr: 4-090719-BO-01	Stand: 08-04-2024
<input type="checkbox"/>	als Anlage	Firma:	BV:
Freimaß	ISO 2768 - vL	Tel.:	Fax:
Urheberrecht bei ADO-Metall	Name:	Datum:	

technische Änderungen vorbehalten - alle Rechte vorbehalten - Vervielfältigung nur mit unserer Genehmigung

Original **ADO**®
METALL seit 1965

Am Ölwerk 18 - D-49744 Geeste
 Tel. +49(0)5937 8121 - Fax +49(0)5937 7283
 E-Mail: info@ado-metall.de - www.ado-metall.de